

Усилитель багажника DLPro + адаптер SDL650.R



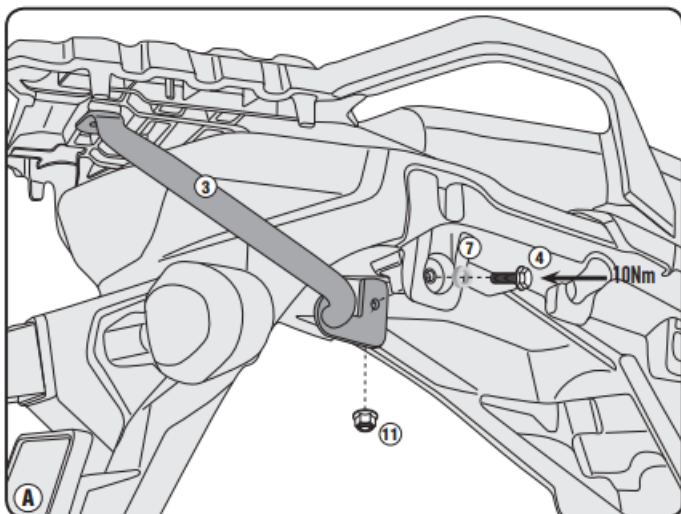
!!! Во время сборки болты не затягивать!

Затяжку болтовых соединений необходимо выполнять только после установки и соединения всех элементов комплекта.

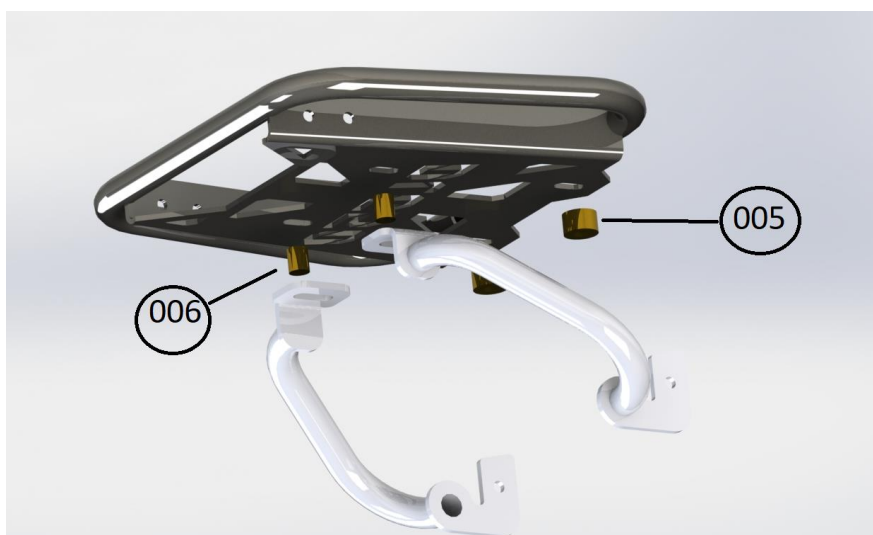
Багажник Suzuki DL650/1000 V-Strom Пощ+усил		
№ м.л.	Наименование	потреб-ность
001	Площадка	1
002	Усилители	2
004	Втулка Ф10хФ6х3	2
005	Втулка Ф20хФ9х32	2
006	Втулка Ф12хФ9х33	2
101	Болт М6х25	2
102	Болт М8х50	2
103	Болт М8х70	2
106	Гайка М6	2
107	Гайка М8	2
108	Шайба М6 увел	4
109	Шайба М8	2

Порядок сборки:

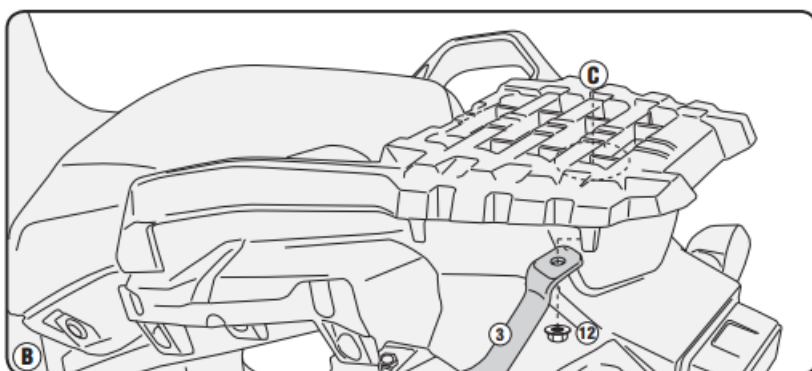
1. Установить усилители 002, используя винты 101, втулки 004, гайки и шайбы 106,108



2. Установить между багажником и адаптером втулки 005 (передние отверстия) и 006 (задние отверстия)



3. Установить адаптер 001 используя винты 103 (передние отверстия) и 102 (задние отверстия). При этом болт 102 одновременно присоединяет усилитель 002



Обжать болтовые соединения усилием: M6 – 10.5 Нм, M8 – 25 Нм,